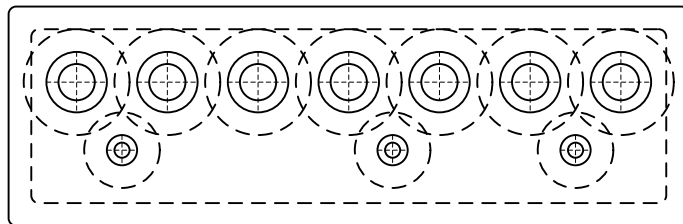
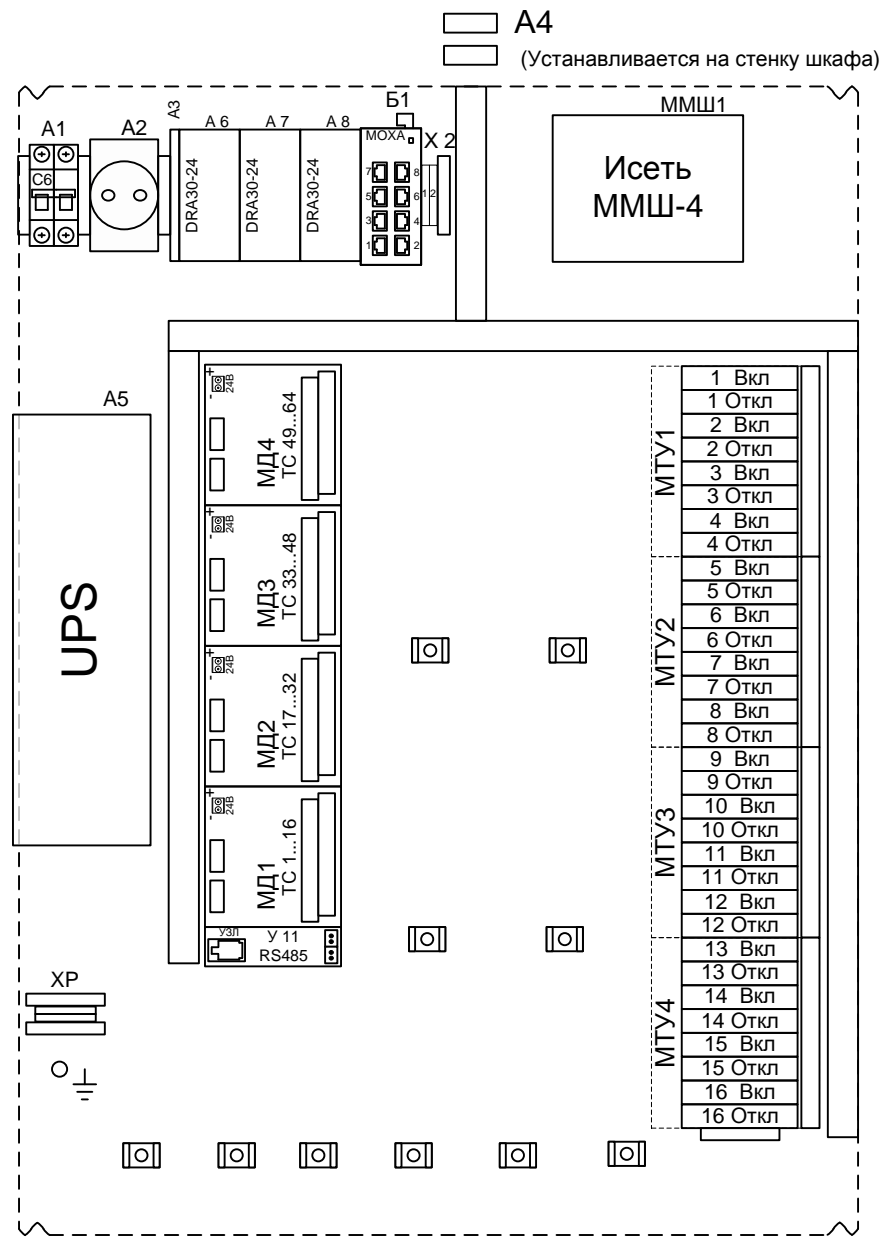
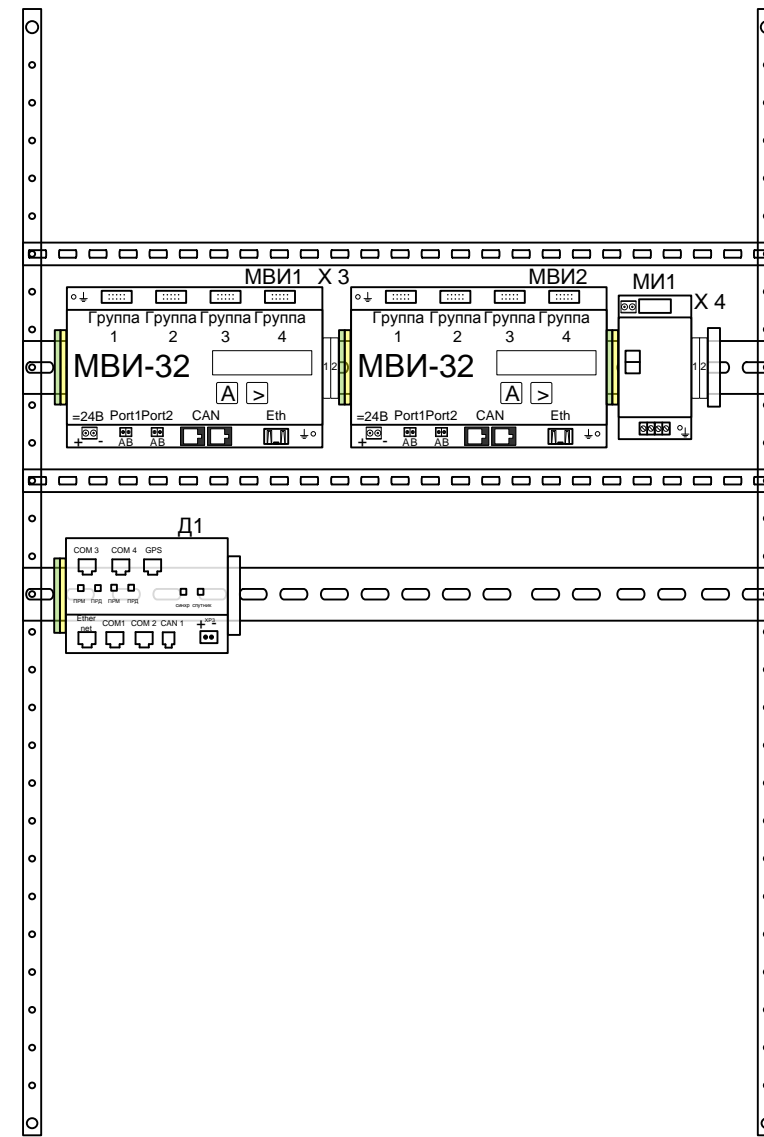


Монтажная панель



Передняя дверь шкафа



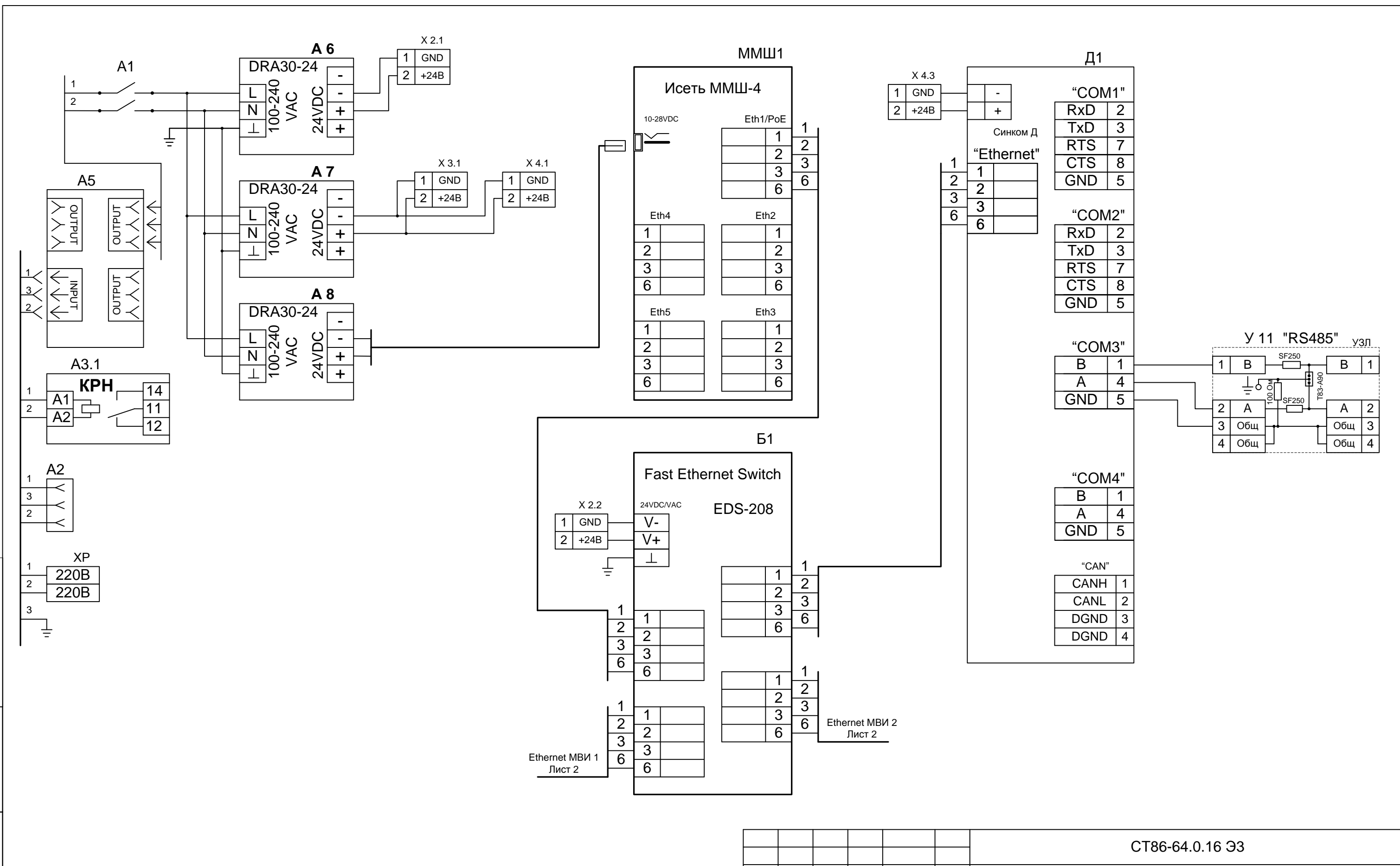
Проект

Ваши. и.нв. №

Подпись и дата

И.нв. № подл.

						СТ86-64.0.16 ВО			
						СБ/1RSz			
Изм.	Кол.	Лист	№ док.	Подпись	Дата	Общий вид	Стадия	Лист	Листов
Разработал	Кормильцев						РП	1	1
Проверил	Дмитриев						ООО <НТК ИНТЕРФЕЙС> г. Екатеринбург ноябрь 2013 г.		
Н. Контроль									
Утвердил	Дмитриев						Исеть 2		



Проект

Взам. инв. №

Подпись и дата

Инв. № подл.

Схема кабеля 1

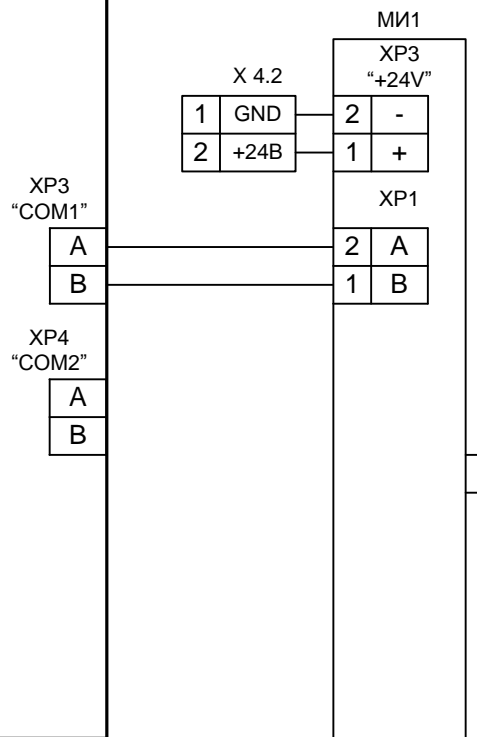
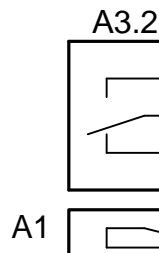
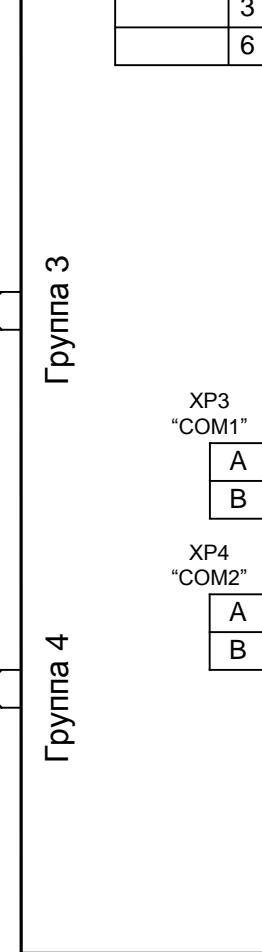
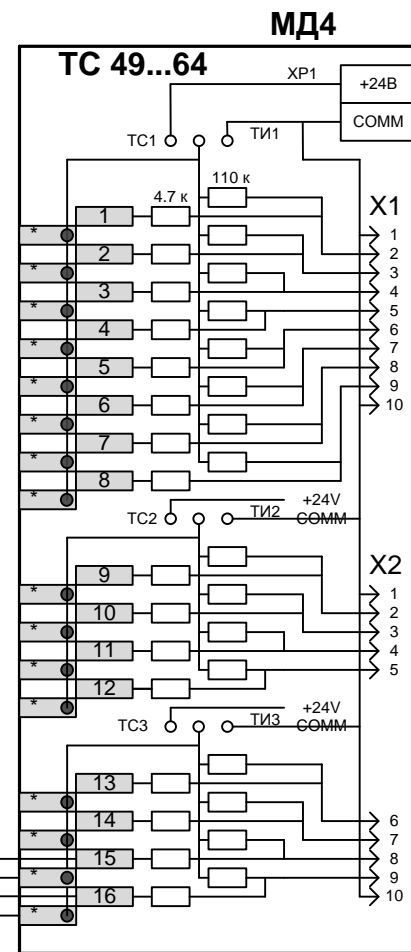
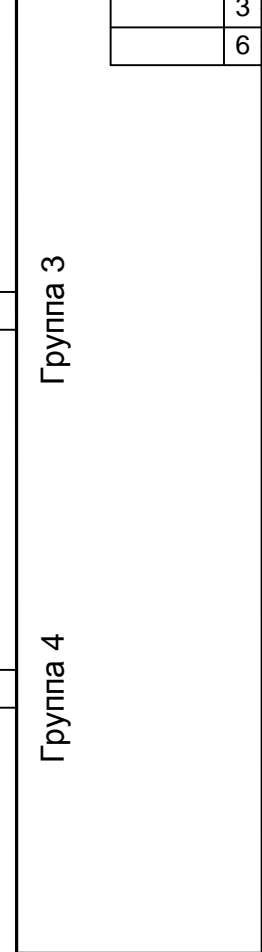
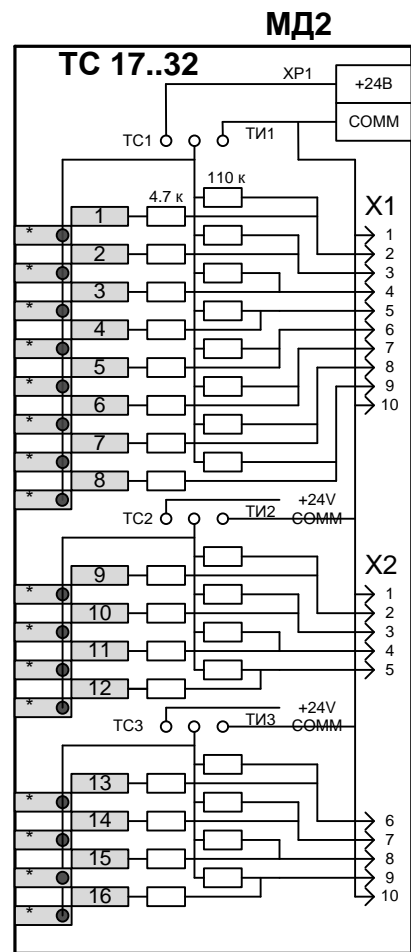
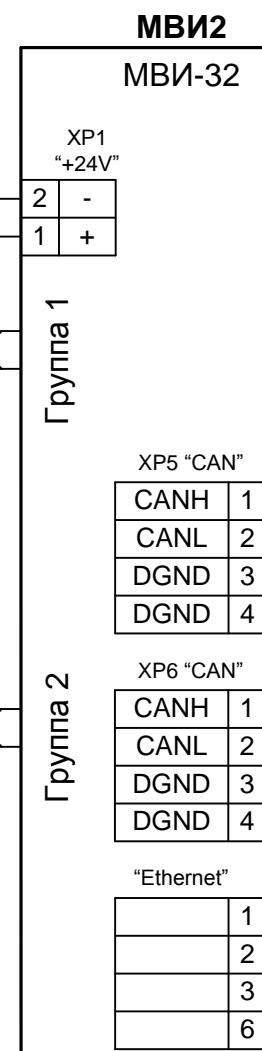
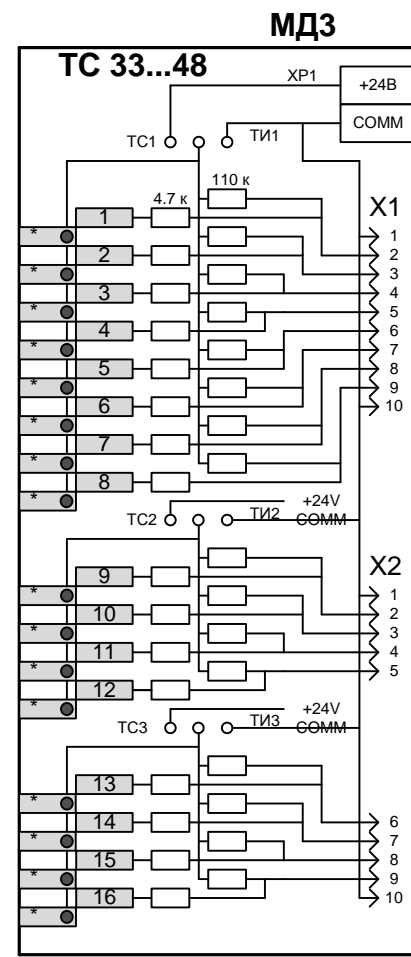
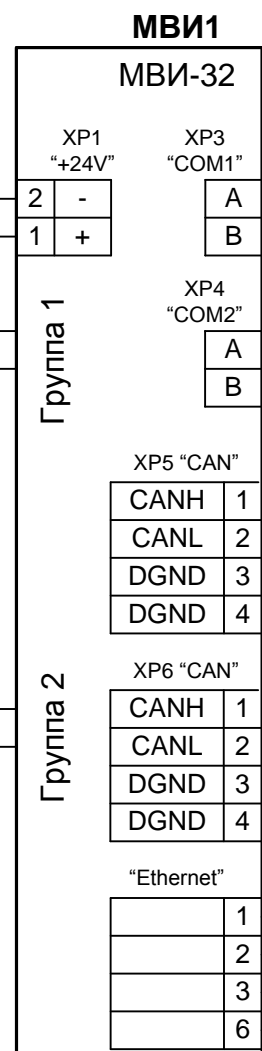
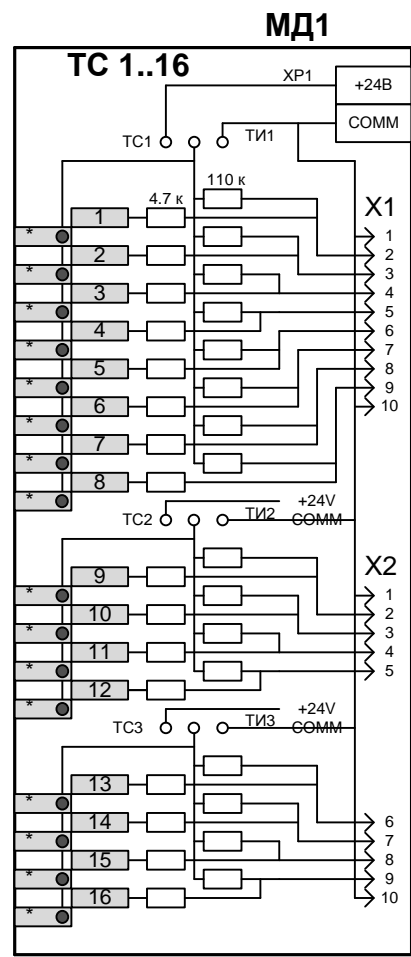
X1		X2	
GND	1	1	GND
IN1	2	2	IN1
IN2	3	3	IN2
IN3	4	4	IN3
IN4	5	5	IN4
IN5	6	6	IN5
IN6	7	7	IN6
IN7	8	8	IN7
IN8	9	9	IN8
GND	10	10	GND

Схема кабеля 2

X1		X2	
GND	1	10	GND
IN1	2	9	IN1
IN2	3	8	IN2
IN3	4	7	IN3
IN4	5	6	IN4
IN5	6	5	IN5
IN6	7	4	IN6
IN7	8	3	IN7
IN8	9	2	IN8
GND	10	1	GND

Изм.	Кол.	Лист	№ док.	Подпись	Дата
Разработал				Кормильцев	
Проверил				Дмитриев	
Н. Контроль					
Утвердил				Дмитриев	

СТ86-64.0.16 ЭЗ		
СБ/1RSz		
Схема соединений	Стадия	Лист
Исеть 2	РП	1
		Листов
		3
ООО <НТК ИНТЕРФЕЙС> г. Екатеринбург ноябрь 2013 г.		

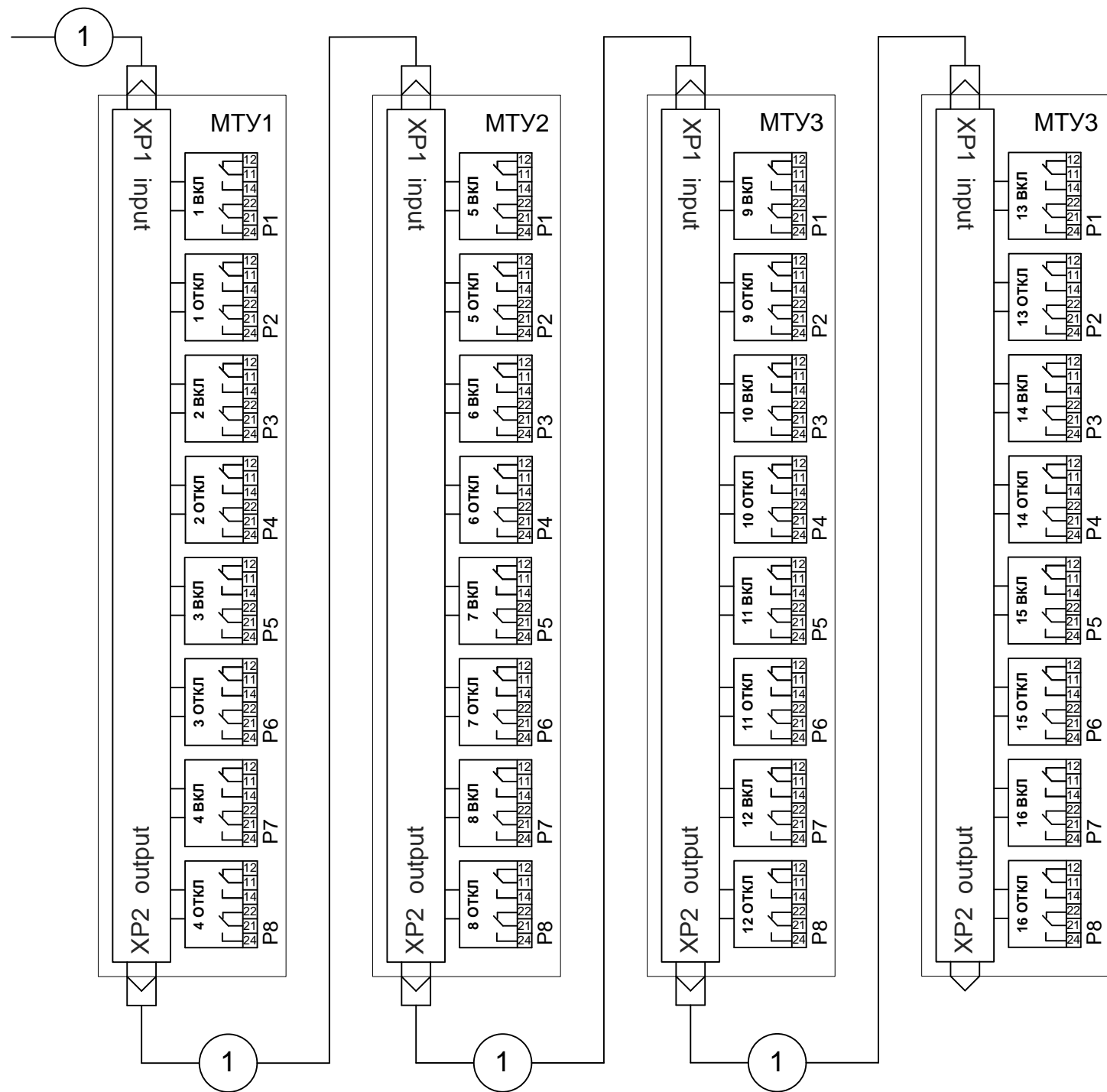


Изм.	Кол.л	Лист	Недок	Подп.	Дата
------	-------	------	-------	-------	------

Взам. инв. №

Подпись и дата

Инв. № подл.



Име. № подл.	Подпись и дата	Взам. инв. №

Изм.	Кол.л	Лист	Чедок	Подп.	Дата

Клемник	Контакт	№ п/п	СИГНАЛ	Кабель / провод	Куда поступает
МД 1 (ТС 1...16)	1	1	Общ.		
	*				
	2	2	Общ.		
	*				
	3	3	Общ.		
	*				
	4	4	Общ.		
	*				
	5	5	Общ.		
	*				
	6	6	Общ.		
	*				
	7	7	Общ.		
	*				
	8	8	Общ.		
	*				
	9	9	Общ.		
	*				
	10	10	Общ.		
	*				
	11	11	Общ.		
	*				
	12	12	Общ.		
	*				
	13	13	Общ.		
	*				
	14	14	Общ.		
	*				
	15	15	Общ.		
	*				
	16	16	Общ.		
	*				

Проект

Взам. инв. №

Подпись и дата

Инв. № подл.

СТ86-64.0.16.ТС Э5

СБ/1RSz

Изм.	Кол.	Лист	№ док.	Подпись	Дата

Разработал	Кормильцев				
------------	------------	--	--	--	--

Проверил	Дмитриев				
----------	----------	--	--	--	--

Н. Контроль					
-------------	--	--	--	--	--

Утвердил	Дмитриев				
----------	----------	--	--	--	--

**Таблица подключения
ТС**

Исеть 2

Стадия	Лист	Листов
--------	------	--------

РП	1	4
----	---	---

ООО <НТК ИНТЕРФЕЙС>
г. Екатеринбург
ноябрь 2013 г.

Клемник	Контакт	№ п/п	СИГНАЛ	Кабель / провод	Куда поступает
МД 2 (ТС 17...32)	1	17	Общ.		
	*				
	2	18	Общ.		
	*				
	3	19	Общ.		
	*				
	4	20	Общ.		
	*				
	5	21	Общ.		
	*				
	6	22	Общ.		
	*				
	7	23	Общ.		
	*				
	8	24	Общ.		
	*				
	9	25	Общ.		
	*				
	10	26	Общ.		
	*				
	11	27	Общ.		
	*				
	12	28	Общ.		
	*				
	13	29	Общ.		
	*				
	14	30	Общ.		
	*				
	15	31	Общ.		
	*				
	16	32	Общ.		
	*				

Ине. № подл.	Подпись и дата	Взам. инв. №

Клемник	Контакт	№ п/п	СИГНАЛ	Кабель / провод	Куда поступает
МД 3 (ТС 33...48)	1	33	Общ.		
	*				
	2	34	Общ.		
	*				
	3	35	Общ.		
	*				
	4	36	Общ.		
	*				
	5	37	Общ.		
	*				
	6	38	Общ.		
	*				
	7	39	Общ.		
	*				
	8	40	Общ.		
	*				
	9	41	Общ.		
	*				
	10	42	Общ.		
	*				
	11	43	Общ.		
	*				
	12	44	Общ.		
	*				
	13	45	Общ.		
	*				
	14	46	Общ.		
	*				
	15	47	Общ.		
	*				
	16	48	Общ.		
	*				

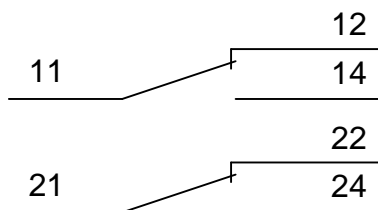
Ине. № подл.	Подпись и дата	Взам. инв. №

Клемник	Контакт	№ п/п	СИГНАЛ	Кабель / провод	Куда поступает
МД 4 (ТС 49..64)	1	49	Общ.		
	*				
	2	50	Общ.		
	*				
	3	51	Общ.		
	*				
	4	52	Общ.		
	*				
	5	53	Общ.		
	*				
	6	54	Общ.		
	*				
	7	55	Общ.		
	*				
	8	56	Общ.		
	*				
	9	57	Общ.		
	*				
	10	58	Общ.		
	*				
	11	59	Общ.		
	*				
	12	60	Общ.		
	*				
	13	61	Общ.		
	*				
	14	62	Общ.		
	*				
	15	63	Общ.		
	*				
	16	64	Общ.		
	*				

Ине. № подл.	Подпись и дата	Взам. инв. №

МУ1	1 Вкл	
	1 Откл	
	2 Вкл	
	2 Откл	
МУ2	3 Вкл	
	3 Откл	
	4 Вкл	
	4 Откл	
МУ3	5 Вкл	
	5 Откл	
	6 Вкл	
	6 Откл	
МУ4	7 Вкл	
	7 Откл	
	8 Вкл	
	8 Откл	
МУ3	9 Вкл	
	9 Откл	
	10 Вкл	
	10 Откл	
МУ4	11 Вкл	
	11 Откл	
	12 Вкл	
	12 Откл	
МУ4	13 Вкл	
	13 Откл	
	14 Вкл	
	14 Откл	
МУ4	15 Вкл	
	15 Откл	
	16 Вкл	
	16 Откл	

Выходные контакты реле Finder



СТ86-64.0.16.ТУ Э5

СБ/1RSz

Таблица подключения
ТУ

Исеть 2

Стадия	Лист	Листов
РП	1	7

ООО <НТК ИНТЕРФЕЙС>
г. Екатеринбург
ноябрь 2013 г.

Ине. № подл.	Подпись и дата	Взам. инв. №

Изм.	Кол.	Лист	№ док.	Подпись	Дата
Разработал				Кормильцев	
Проверил				Дмитриев	
Н. Контроль					
Утвердил				Дмитриев	

Инв. № подл. Подпись и дата Взам. инв. №

Коман да	Конт.	СИГНАЛ		Кабель / провод	Куда поступает	
		Объект 1 ВКЛ	Объект 1 ОТКЛ			
I/IIII	Объект 1 ВКЛ	11				
		12				
		14				
		21				
		22				
		24				
	Объект 1 ОТКЛ	11				
		12				
		14				
		21				
		22				
		24				
	Объект 2 ВКЛ	11				
		12				
		14				
		21				
		22				
		24				
	Объект 2 ОТКЛ	11				
		12				
		14				
		21				
		22				
		24				
Объект 3 ВКЛ	11					
	12					
	14					
	21					
	22					
	24					
Объект 3 ОТКЛ	11					
	12					
	14					
	21					
	22					
	24					
Объект 4 ВКЛ	11					
	12					
	14					
	21					
	22					
	24					
Объект 4 ОТКЛ	11					
	12					
	14					
	21					
	22					
	24					

Инв. № подл. Подпись и дата Взам. инв. №

Коман да	Конт.	СИГНАЛ	Кабель / провод	Куда поступает	
I/IIII	Объект 1 ВКЛ	11			
		12			
		14			
		21			
		22			
		24			
	Объект 1 ОТКЛ	11			
		12			
		14			
		21			
		22			
		24			
	Объект 2 ВКЛ	11			
		12			
		14			
		21			
		22			
		24			
	Объект 2 ОТКЛ	11			
		12			
		14			
		21			
		22			
		24			
	Объект 3 ВКЛ	11			
		12			
		14			
		21			
22					
24					
Объект 3 ОТКЛ	11				
	12				
	14				
	21				
	22				
	24				
Объект 4 ВКЛ	11				
	12				
	14				
	21				
	22				
	24				
Объект 4 ОТКЛ	11				
	12				
	14				
	21				
	22				
	24				

Инв. № подл. Подпись и дата. Взам. инв. №

Коман да	Конт.	СИГНАЛ	Кабель / провод	Куда поступает	
ЭЛШ	Объект 9 ВКЛ	11			
		12			
		14			
		21			
		22			
		24			
	Объект 9 ОТКЛ	11			
		12			
		14			
		21			
		22			
		24			
	Объект 10 ВКЛ	11			
		12			
		14			
		21			
		22			
		24			
	Объект 10 ОТКЛ	11			
		12			
		14			
		21			
		22			
		24			
Объект 11 ВКЛ	11				
	12				
	14				
	21				
	22				
	24				
Объект 11 ОТКЛ	11				
	12				
	14				
	21				
	22				
	24				
Объект 12 ВКЛ	11				
	12				
	14				
	21				
	22				
	24				
Объект 12 ОТКЛ	11				
	12				
	14				
	21				
	22				
	24				

Изм.	Кол. л.	Лист	Недок	Подп.	Дата
------	---------	------	-------	-------	------

СТ86-64.0.16.ТУ Э5

Коман да	Конт.	СИГНАЛ	Кабель / провод	Куда поступает	
7411	Объект 13 ВКЛ	11			
		12			
		14			
		21			
		22			
		24			
	Объект 13 ОТКЛ	11			
		12			
		14			
		21			
		22			
		24			
	Объект 14 ВКЛ	11			
		12			
		14			
		21			
		22			
		24			
	Объект 14 ОТКЛ	11			
		12			
		14			
		21			
		22			
		24			
Объект 15 ВКЛ	11				
	12				
	14				
	21				
	22				
	24				
Объект 15 ОТКЛ	11				
	12				
	14				
	21				
	22				
	24				
Объект 16 ВКЛ	11				
	12				
	14				
	21				
	22				
	24				
Объект 16 ОТКЛ	11				
	12				
	14				
	21				
	22				
	24				

Инв. № подл.	Подпись и дата	Взам. инв. №